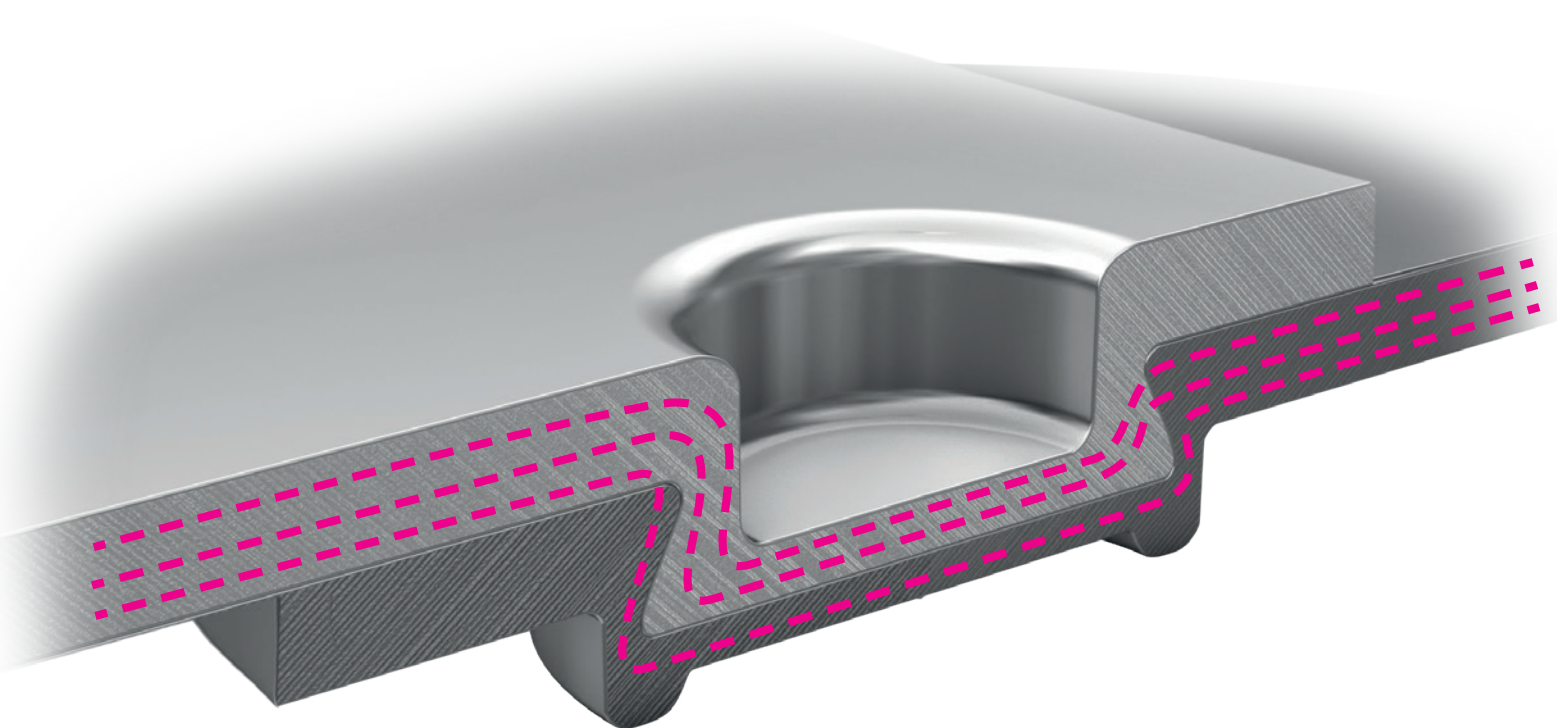




TOX[®] eClinch-Technologie



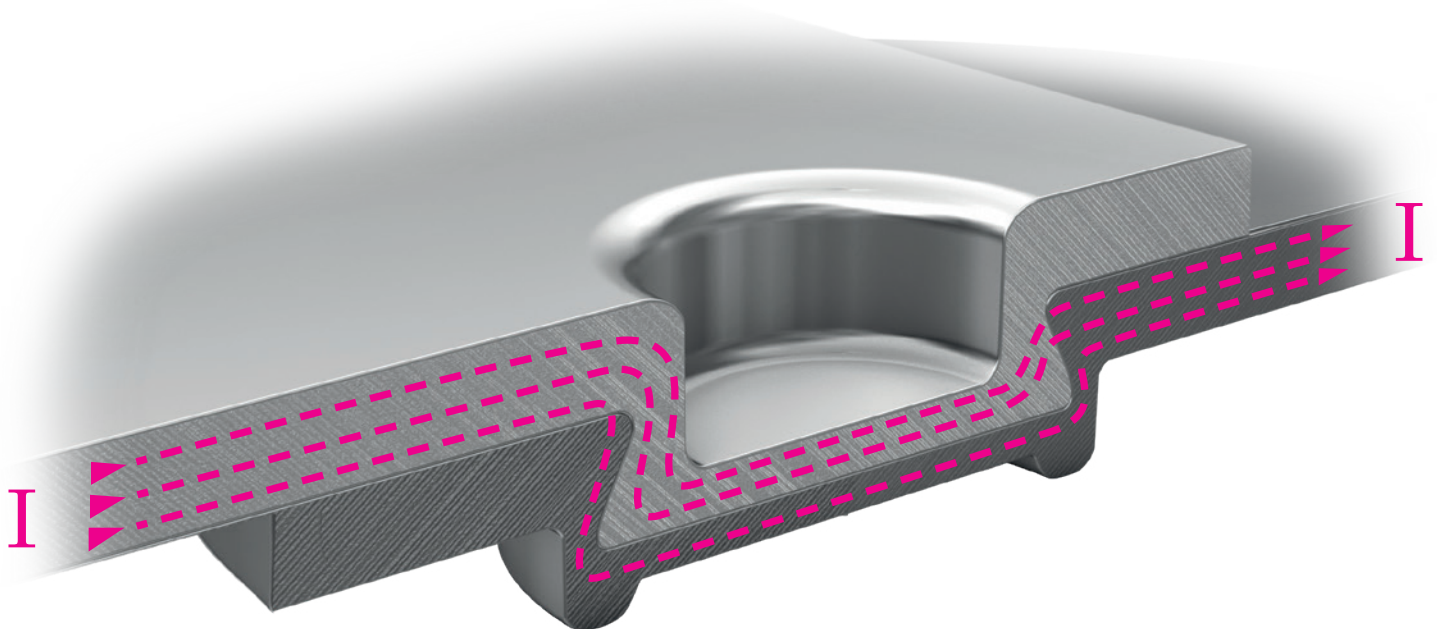
TOX® eClinch-Technologie

Power-Punkt mit geringem Widerstand

Das TOX® eClinchen bietet wie das herkömmliche Clinchen die Vorteile der sehr hohen Haltekräfte und der einfachen Qualitätsüberwachung, aber auch die ausgezeichnete elektrische Leitfähigkeit. Unter dem Begriff TOX® eClinchen fassen wir deshalb Know-how, Verfahrenskompetenz und die technischen Anlagen zusammen, die zur Herstellung von langlebigen elektrisch leitfähigen Verbindungen notwendig sind.

Das Verfahren ist hervorragend für die Fertigung von Elektronikkomponenten geeignet. Die Einsatzmöglichkeiten erstrecken sich von Lichtbändern über Sicherungsteile bis hin zur Kontaktierung von Batteriezellen.

Im Vergleich zu herkömmlichen Löt-, Schweiß- und Schraubverbindungen stellt das TOX® eClinchen eine bessere Alternative dar, da keine Vorbehandlung der Oberflächen notwendig ist und der Prozess keine Wärmeinbringung benötigt.



Beim TOX® eClinchen entstehen aufgrund metallischer Mikrokontakte elektrisch hervorragend leitfähige Verbindungen.

Verfahrenskompetenz

Entstehung der Leitfähigkeit

Beim TOX® eClinchen drückt ein Stempel die zu verbindenden Bleche in eine Matrize. Der durch die plastische Verformung erzeugte Hinterschnitt sorgt für hohe Haltekräfte im Halsbereich. Zusätzlich entsteht auch ein Materialschluss, der hervorragend elektrisch leitend ist.

Fügezone mit optimalem Stoffschluss

Während des Clinch-Vorgangs kommt es in der Fügezone neben dem Form- und Kraftschluss auch zu einem partiellen Stoffschluss: Die gefügten Bleche fließen so ineinander, dass durch eine Vielzahl an Mikrokontakten eine optimal leitfähige Verbindung mit geringstem Übergangswiderstand entsteht.

Vergrößerte Kontaktfläche

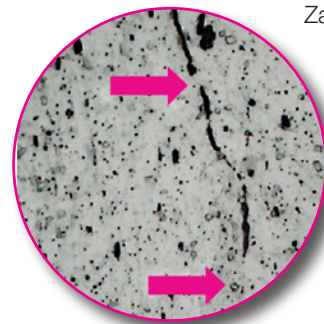
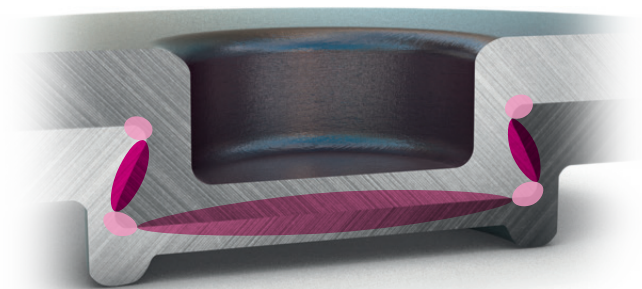
Durch den Zieh-Press Vorgang wird die wirksame Kontaktfläche nahezu verdoppelt, besonders bei hohen Blechdicken nimmt sie erheblich zu. Dieses Mehr an Fläche erhöht die Leitfähigkeit der Verbindung zusätzlich.

Mitfließende Beschichtungen

Weiche Beschichtungen, wie beispielsweise Zinnschichten auf Kupfer, werden ohne Abriss mit umgeformt und dabei auf wenige µm Dicke ausgedünnt. Die Leitfähigkeit bleibt erhalten.

Bereiche mit dem besten Stoffschluss

- sehr hoch (Halsbereich)
- hoch (Boden)
- gut



Zahlreiche Mikrokontakte sorgen für die leitfähige Verbindung der Materialien.

Quelle: TU Dresden

Vergleich der Kontaktflächen							
Punktinnendurchmesser	2 mm	2 mm	2 mm	5 mm	5 mm	6 mm	8 mm
Blechdicke Stempel­seite	0,35 mm	0,80 mm	0,30 mm	0,50 mm	0,60 mm	0,35 mm	1,15 mm
Blechdicke Matrize­seite	0,50 mm	0,60 mm	0,30 mm	0,50 mm	0,60 mm	0,80 mm	1,15 mm
Bezugsfläche eben	4,91 mm ²	4,91 mm ²	4,91 mm ²	28,3 mm ²	28,3 mm ²	38,46 mm ²	63,58 mm ²
Resultierende Kontaktfläche	7,67 mm ²	7,87 mm ²	7,72 mm ²	42,55 mm ²	44,02 mm ²	53,80 mm ²	107,8 mm ²
Kontaktflächenvergrößerung	56 %	60 %	57 %	50 %	55 %	39 %	69 %

Quelle: TU Dresden

Verfahrenskompetenz

Dauerhaft niedrige Übergangswiderstände

Das TOX® eClinchen ist eine effiziente Technologie, um elektrisch leitende Bauteile sicher und dauerhaft zu verbinden und zwar gleichermaßen mechanisch und elektrisch.

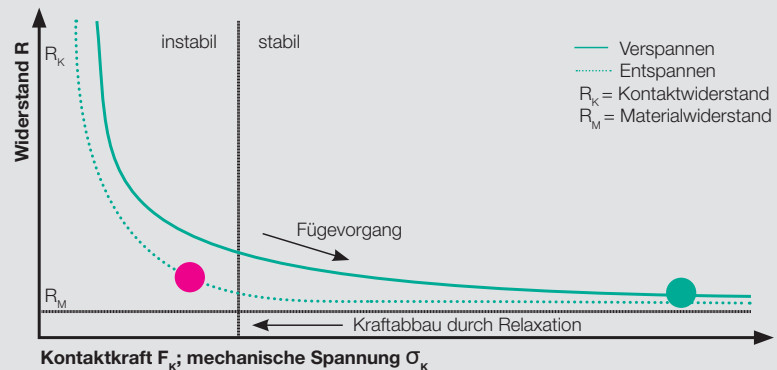
Konstante Leitfähigkeit durch hohe Haltekräfte

Da Clinchverbindungen im Vergleich zu anderen Verbindungsverfahren mechanischen Beanspruchungen (z. B. Drehmomenten) und Temperaturwechseln langfristig sicher standhalten, fallen Relaxationsvorgänge – also das Entspannen der Verbindung – sehr gering aus. Deshalb bleibt der Übergangswiderstand konstant gering und die hohe Leitfähigkeit entsprechend erhalten. So ist das Verfahren perfekt geeignet zur Erfüllung der hohen Anforderungen der Elektroindustrie.



Relaxationen im Kontaktbereich

Ein TOX® eClinch-Punkt bleibt sicher im stabilen Bereich (grüner Punkt). Die grundsätzlich unvermeidlichen Relaxationen sind insignifikant und praktisch nicht messbar. Bei Nichtbeachten der verfahrensspezifischen Besonderheiten droht ein Abrutschen in den instabilen Bereich (roter Punkt).

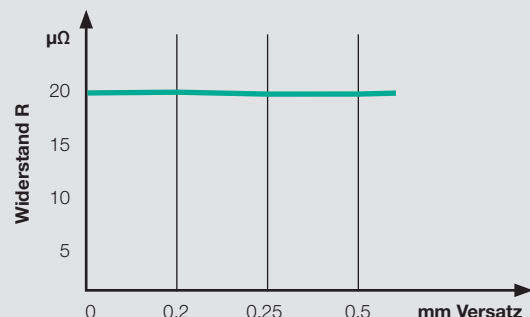


Tolerantes Verfahren

Um die elektrische Kontaktierung sicherzustellen, gilt es in der Konstruktionsphase wichtige Schritte zu beachten. Nur durch die Verwendung von optimierten TOX® eClinch-Werkzeugen wird eine perfekte Punktausformung mit einer idealen Restbodenstärke und somit die hohe elektrische Leitfähigkeit erreicht. Selbst bei unsymmetrischen Clinch-Punkten steigt der Übergangswiderstand nicht signifikant an und die gute Leitfähigkeit bleibt erhalten.

Kontaktwiderstand bei Unmittigkeiten

Bei Tests wurden TOX® eClinch-Punkte mit einem zunehmenden Versatz getestet und die Übergangswiderstände gemessen. Das Ergebnis: Auch bei außermittigen Clinch-Punkten bleibt die gute Leitfähigkeit erhalten.



Materialien
 Stempelseitig: Cu ETP R290 Blechdicke 0,8 mm
 Matrizenseitig: Cu ETP R290 Blechdicke 0,8 mm

Verfahrenskompetenz

Vielseitige und flexible Einsatzmöglichkeiten

Präzision in der Serienfertigung

Mit einer exakten Auslegung der Technik bzw. einer Fertigungsanlage lassen sich die TOX® eClinch-Punkte auf dem Werkstück höchst präzise positionieren. Eine Prozessüberwachung kontrolliert den Fügeprozess, um die hohe Qualität der Verbindungen zu gewährleisten.

Konstante dynamische Festigkeit

Im Gegensatz zur widerstandspunktgeschweißten Verbindung weisen Clinch-Punkte ein wesentlich kerbunempfindlicheres Verhalten unter dynamischen Belastungen auf. Dadurch lässt sich ein nahezu konstantes Kraftamplitudenniveau über unterschiedliche Lastspielzahlen übertragen.

Kontrollmaß X garantiert die Leitfähigkeit

Die Restbodenstärke eines Fügepunkts beeinflusst die elektrische Leitfähigkeit. Da das TOX® eClinchen eine einfache Qualitätsüberwachung auch in der Serienproduktion ermöglicht, wird durch das fortlaufende Messen des Kontrollmaßes X die gleichbleibende Leitfähigkeit der Verbindung sichergestellt.

Flexibel in der Materialkombination

Mit der TOX® eClinch-Technologie lassen sich unterschiedliche Materialkombinationen – auch nicht schweiß- oder lötbare – verbinden. Aluminium und Kupfer beispielsweise ist eine in Batteriemodulen gängige Kombination und kann so, ohne eine isolierende intermetallische Phase zu erzeugen, gefügt werden. Die Technologie ist außerdem bestens zum Fügen empfindlicher Batteriezellen ohne Wärmeeinbringung geeignet.

Vorteile

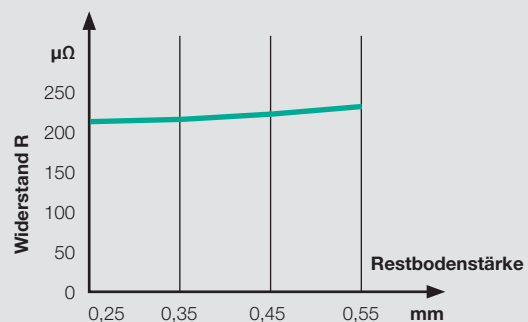
- Kraft-, Form- und Stoffschluss in einem Vorgang
- Sehr robuste Verbindungen
- Keine Vorbehandlung notwendig
- Fügen ohne Wärmeeintrag
- Sehr niedrige Übergangswiderstände
- Umfangreiche Dokumentation der relevanten Prozessdaten

Die Restbodenstärke korreliert mit dem Übergangswiderstand

Die Restbodenstärke eines TOX® eClinch-Punkts bezeichnen wir als Kontrollmaß X.

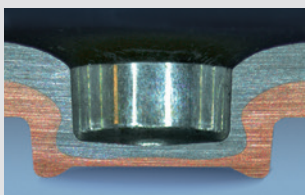


Die Einhaltung dieses Maßes ist von Bedeutung, denn je größer die Restbodenstärke, desto höher ist der Widerstand.

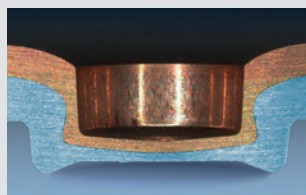


Materialien
 Stempelseitig: Al 1050, Blechdicke 1,2 mm
 Matrizenseitig: Cu 5210, Blechdicke 0,4 mm

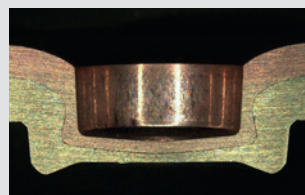
TOX® eClinchen verbindet



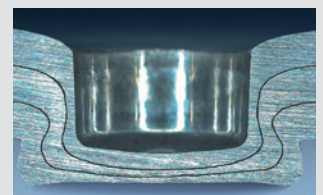
Aluminium in Kupfer



Kupfer in Aluminium



Kupfer in Messing



Stahl in Stahl und viele andere.

Verfahrenskompetenz

Für jede Anwendung den richtigen TOX® eClinch-Punkt

Mit Know-how zur maximalen Leitfähigkeit

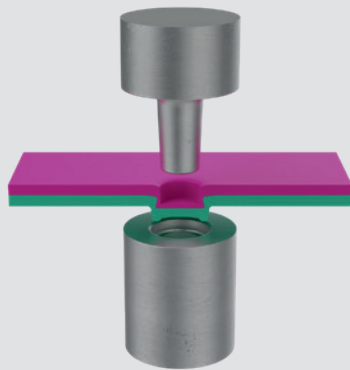
Zur Sicherstellung der langfristigen elektrischen Leitfähigkeit müssen in der Auswahl und Auslegung der Werkzeuge einige konstruktive Grundsätze beachtet werden. Basis stellen die TOX® Clinch-Punktformen dar,

die zur Erreichung des gewünschten Stoffschlusses in Details für das TOX® eClinchen optimiert wurden.

Folgende Punktformen sind in leitfähigkeitsoptimierter Variante erhältlich:

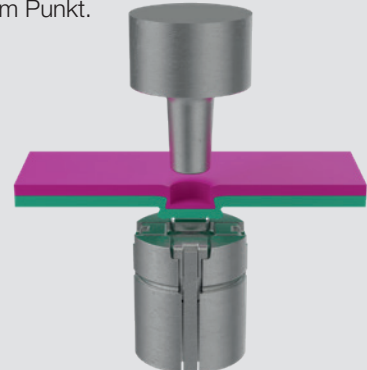
TOX® eRund-Punkt

Der Klassiker: Ein Rundstempel presst die zu verbindenden Materialien in eine runde starre Matrice. Das Ergebnis: Ein runder Punkt ohne Kanten und Grate verbindet die Bleche.



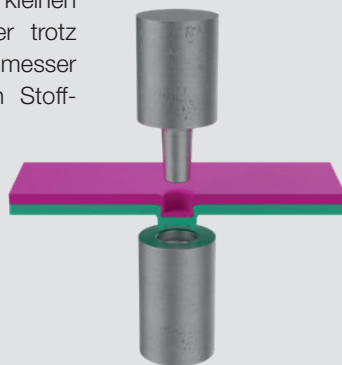
TOX® eSKB

Die Spezialmatrize besteht aus beweglichen und festen Komponenten. Während die festen Segmente Material und Stempel zentrieren, ermöglichen die beweglichen Elemente das Hinterfließen des Materials im Punkt.



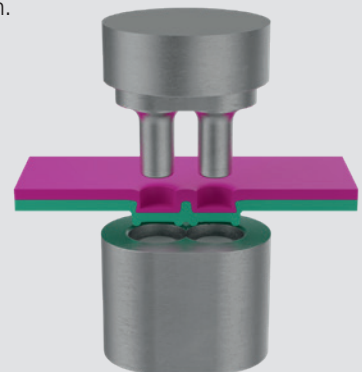
TOX® eMICROpoint

Der TOX® Rund-Punkt in Miniatur ist unsere Antwort auf die Bauteil-Miniaturisierung. Mit einem Durchmesser von 2mm ist er ideal für Blechdicken von 0,2 – 0,5mm. Als eClinch-Punkt ideal zum Fügen von kleinen Bauteilen, da er trotz kleinem Durchmesser für einen guten Stoffschluss sorgt.



TOX® eTWINpoint

Der doppelte Punkt bietet eine Verdrehsicherheit und erhöht die Punktfestigkeit im Vergleich zum Einzelpunkt deutlich. Deshalb ideal beim eClinchen um auch Drehmomente sicher aufnehmen zu können.



Einsatzbeispiele

Bauteile als Einsatzbeispiele für das TOX® eClinchen

Vorsicherungsbox

Ansteuerbox für Li-Ionen-Akku

Stromschiene

Steckverbindung

Stromschiene für Gebäudetechnik

Zuheizer

Sicherung mit U-Schiene

Steckverbindung

Vorsicherungsbox

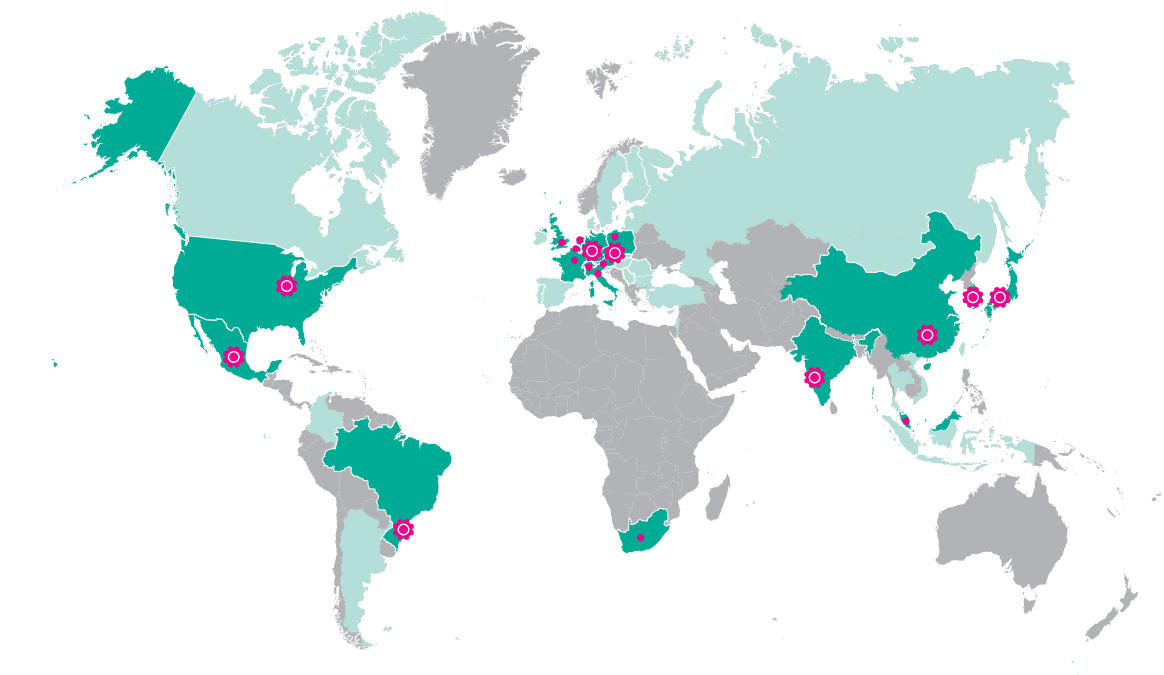
Strombrücke mit Kondensator

Polklemme

TOX® Presse
zum Verbinden von Sicherungen und Blechteilen.

TOX® FinePress
zum Fügen von Elektroteilen mit einem TOX® MICROpoint, der 2mm im Durchmesser misst.

TOX® Presse
zum eClinchen von Sicherungskomponenten.



TOX® PRESSOTECHNIK SE & Co. KG
Riedstrasse 4
88250 Weingarten / Deutschland

Ihre Ansprechpartner finden Sie unter:
www.tox.com

792847 / 81.202412.de Änderungen vorbehalten.