

# TOX<sup>®</sup>-Kraftpaket line-Q Typ Q-S und Q-K

Typenblatt 10.50  
2022/05

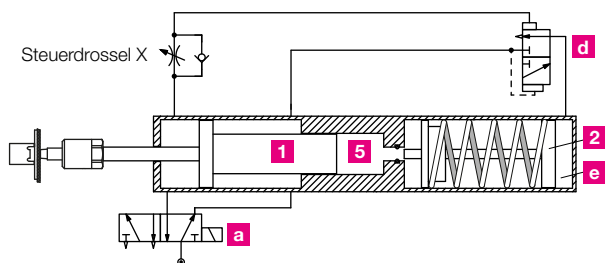


# TOX®-Kraftpaket line-Q

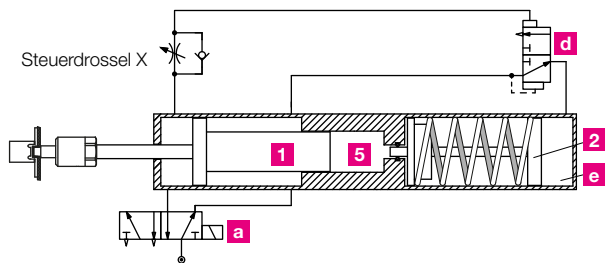
## Vorteile

- Kurze Lieferzeiten durch standardisierte Größen
- Preiswert
- 10 Mio. Hübe in 12 Monaten ohne Schichtbegrenzung
- Geringer Luftverbrauch
- Mittleres Wartungsintervall

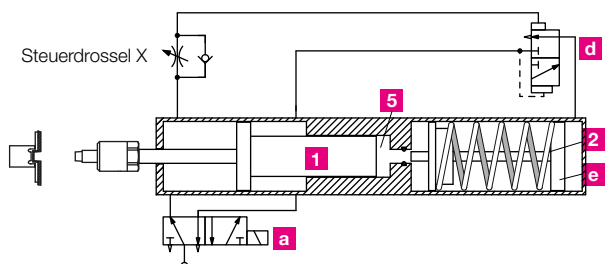
## Die Funktion des TOX®-Kraftpakets



**Eilhub** – das Hauptsteuerventil **a** wird betätigt. Der Arbeitskolben **1** fährt im Eilhub aus, bis er an beliebiger Stelle auf eine Gegenkraft stößt. Er hält an und das eingebaute Krafthubventil **d** schaltet um. Luft strömt in Raum **e**.



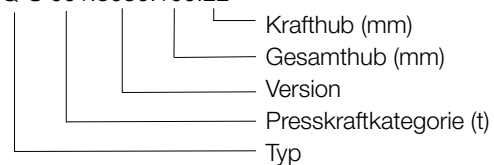
**Krafthub** – der Übersetzerkolben **2** schließt die Hochdruckkammer **5** und verdichtet das Öl im Arbeitsbereich auf bis zu 400 bar. Dieser Öldruck wirkt auf die Rückseite des Arbeitskolbens **1** und löst den Krafthub aus.



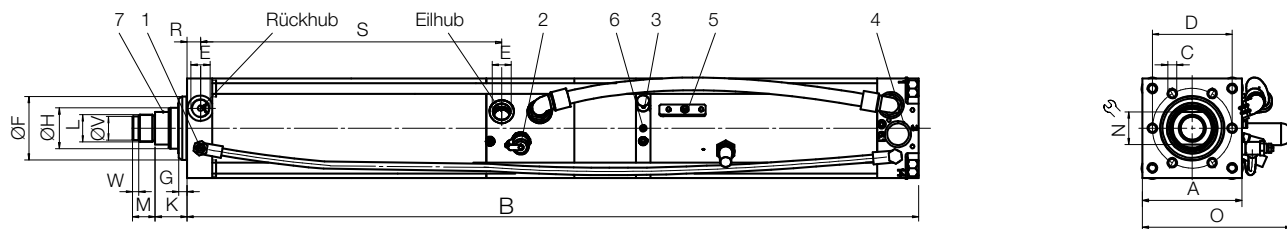
**Rückhub** – nach Umschalten des Hauptsteuerventiles **a** entlüftet das Krafthubventil **d** den Raum **e** automatisch. Übersetzerkolben **2** und Arbeitskolben **1** fahren nacheinander in Ausgangsposition zurück.

### Bestellbeispiel:

Q-S 001.3030.100.22



# TOX®-Kraftpaket line-Q, Typ Q-S



Typ	Gesamthub	davon Krafthub	bei 6 bar Druckluft			Gewicht kg
			max. Presskraft kN	Eilkraft N	Rückstellkraft N	
Q-S 001.030.050.21***	50	21	11,6	1400	1450	12
Q-S 001.030.100.22***	100	22	11,6	1400	1450	12
Q-S 002.030.050.12	50	12	16,5	1400	1450	12
Q-S 002.030.100.12	100	12	16,5	1400	1450	12
Q-S 004.030.050.12	50	12	39,9	1700	1900	20
Q-S 004.030.100.12	100	12	39,9	1700	1900	20
Q-S 008.030.050.11	50	11	76,4	3200	3250	36
Q-S 008.030.100.12	100	12	76,4	3200	3250	36
Q-S 015.030.050.12	50	12	130,4	4500	5350	59
Q-S 015.030.100.12	100	12	130,4	4500	5350	59
Q-S 030.030.100.12	100	12	283,9	6600	9150	117

Maße in mm

Typ	A	B	C	D	E	F <sub>17</sub>	G	H	K	L	M	N	O	R	S	V <sub>g6</sub>	W	* IV
Q-S 001.030.050.21***	70	638	6xM8x12	54	G1/4	40	9	20	26,0	M16x1,5	15	17	104	13,0	116,0	-	-	■
Q-S 001.030.100.22***	70	738	6xM8x12	54	G1/4	40	9	20	26,0	M16x1,5	15	17	104	13,0	166,0	-	-	■
Q-S 002.030.050.12	70	638	6xM8x12	54	G1/4	40	9	20	26,0	M16x1,5	15	17	104	13,0	116,0	-	-	■
Q-S 002.030.100.12	70	738	6xM8x12	54	G1/4	40	9	20	26,0	M16x1,5	15	17	104	13,0	166,0	-	-	■
Q-S 004.030.050.12	85	721	6xM8x15	64	G3/8	50	10	30	28,5	M22x2	20	24	124	14,0	125,0	18	7	■
Q-S 004.030.100.12	85	821	6xM8x15	64	G3/8	50	10	30	28,5	M22x2	20	24	124	14,0	175,0	18	7	■
Q-S 008.030.050.11	110	841	6xM10x16	88	G1/2	70	9	45	35,0	M30x2	25	36	165	15,0	133,0	26	7	■
Q-S 008.030.100.12	110	941	6xM10x16	88	G1/2	70	9	45	35,0	M30x2	25	36	165	15,0	183,0	26	7	■
Q-S 015.030.050.12	135	878	6xM16x25	100	G1/2	75	15	50	36,0	M30x2	25	41	175	17,5	134,5	26	7	■
Q-S 015.030.100.12	135	978	6xM16x25	100	G1/2	75	15	50	36,0	M30x2	25	41	175	17,5	184,5	26	7	■
Q-S 030.030.100.12	170	1207	6xM20x30	132	G3/4	100	17	56	47,0	M39x2	35	50	232**	20,0	236,0	-	-	-

\*IV: Integriertes Ventil

\*\*Ausführung mit externem Umsteuerventil Eilhub/Krafthub

Maße in mm

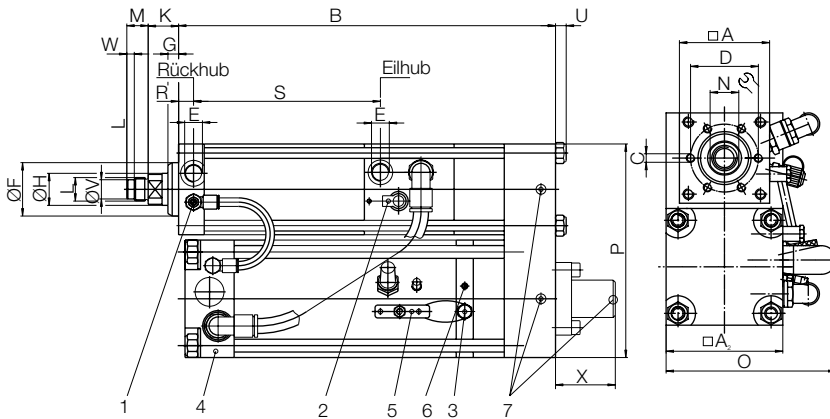
\*\*\*Hinweis für Geräte der Baugröße 001: Beim Anbau von Zubehörteilen (siehe Typenblätter 10.10 TOX®-Kraftpaket Zubehör/110.00 Sensorik) bitte Abmessungen des TOX®-Kraftpakets beachten und passende Zubehörteile der Baugröße 002 verwenden.

## Anschlussgrößen Pneumatik

Anschluss	Nennweite/Innen-Ø Schlauch
G1/4"	7 - 8 mm
G3/8"	8 - 9 mm
G1/2"	10 - 11 mm
G3/4"	19 - 20 mm
G1"	25 mm
G1 1/2"	38 mm

**Hinweis:** Für eine störungsfreie Funktionsweise muss die Anschlussgröße und Nennweite in der gesamten Druckluftzuführung eingehalten werden.

# TOX®-Kraftpaket line-Q, Typ Q-K



- 1 Steuerdrossel X
- 2 Hochdruck-Messanschluss
- 3 Öl-Einfüllnippel
- 4 Umsteuerventil Eilhub/Krafthub
- 5 Entlüfterplatte
- 6 Ölstandsanzeige
- 7 Entlüfterschrauben

Typ	Gesamthub	davon Krafthub	bei 6 bar Druckluft			Gewicht kg
			max. Presskraft kN	Eilkraft N	Rückstellkraft N	
Q-K 001.030.100.24***	100	24	11,8	1400	1450	20
Q-K 001.030.200.52***	200	52	11,8	1400	1450	27
Q-K 002.030.100.15	100	15	16,3	1400	1450	20
Q-K 002.030.200.34	200	34	16,3	1400	1450	27
Q-K 004.030.100.05	100	05	48,6	1700	1900	33
Q-K 004.030.200.13	200	13	48,6	1700	1900	43
Q-K 008.030.100.08	100	08	67,4	3200	3250	62
Q-K 008.030.200.18	200	18	67,4	3200	3250	77
Q-K 015.030.200.12	200	12	140,4	4500	5350	134

Maße in mm

Typ	A	A <sub>2</sub>	B	C	D	E	F <sub>17</sub>	G	H	K	L	M	N	Ø	O	P	R	S	U	V <sub>96</sub>	W	X	*IV
Q-K 001.030.100.24***	70	85	371	6xM8x12	54	G1/4	40	9	20	26,0	M16x1,5	15	17	117	160	13,0	166,0	8	-	-	98,5	■	
Q-K 001.030.200.52***	70	85	571	6xM8x12	54	G1/4	40	9	20	26,0	M16x1,5	15	17	117	160	13,0	266,0	8	-	-	244,5	■	
Q-K 002.030.100.15	70	85	371	6xM8x12	54	G1/4	40	9	20	26,0	M16x1,5	15	17	117	160	13,0	166,0	8	-	-	98,5	■	
Q-K 002.030.200.34	70	85	571	6xM8x12	54	G1/4	40	9	20	26,0	M16x1,5	15	17	117	160	13,0	266,0	8	-	-	244,5	■	
Q-K 004.030.100.05	85	110	397	6xM8x15	64	G3/8	50	10	30	28,5	M22x2	20	24	165	200	14,0	175,0	10	18	7	86,5	■	
Q-K 004.030.200.13	85	110	597	6xM8x15	64	G3/8	50	10	30	28,5	M22x2	20	24	165	200	14,0	275,0	10	18	7	204,5	■	
Q-K 008.030.100.08	110	135	426	6xM10x16	88	G1/2	70	9	45	35,0	M30x2	25	36	177	250	15,0	183,0	12	26	7	93,5	■	
Q-K 008.030.200.18	110	135	626	6xM10x16	88	G1/2	70	9	45	35,0	M30x2	25	36	177	250	15,0	283,0	12	26	7	229,5	■	
Q-K 015.030.200.12	135	170	650	6xM16x25	100	G1/2	75	15	50	36,0	M30x2	25	41	232**	315	17,5	284,5	16	26	7	185,5	-	

\*IV: Integriertes Ventil

\*\*Ausführung mit externem Umsteuerventil Eilhub/Krafthub

Maße in mm

**\*\*\*Hinweis für Geräte der Baugröße 001:** Beim Anbau von Zubehörteilen (siehe Typenblätter 10.10 TOX®-Kraftpaket Zubehör/110.00 Sensorik) bitte Abmessungen des TOX®-Kraftpakets beachten und passende Zubehörteile der Baugröße 002 verwenden.

## Anschlussgrößen Pneumatik

Anschluss	Nennweite /Innen-Ø Schlauch
G1/4"	7 - 8 mm
G3/8"	8 - 9 mm
G1/2"	10 - 11 mm
G3/4"	19 - 20 mm
G1"	25 mm
G1 1/2"	38 mm

## Bestellbeispiel:

Q-S 8.30.100.12

- Krafthub (mm)
- Gesamthub (mm)
- 6 bar Reihe
- Presskraftkategorie
- Ausführung S/K
- line-Q

**Hinweis:** Für eine störungsfreie Funktionsweise muss die Anschlussgröße und Nennweite in der gesamten Druckluftzuführung eingehalten werden.